

说明手册

2282导向浮子开关



Georg Fischer Piping Systems Ltd 8201 Schaffhausen,
Phone +41(0)52 631 30 26 / info.ps@georgfischer.com /
www.gfps.com

GFDO_6377_4 [07.14]
© Georg Fischer Rohrleitungssysteme AG
8201 Schaffhausen / Switzerland, 2014
Printed in Switzerland



请遵守说明手册

使用说明书是产品的一部分，也是安全理念的重要元素。

- ▶ 请阅读并遵守说明手册。
- ▶ 必须为产品提供说明手册。
- ▶ 请将说明手册传递给产品的后续用户。

1 预期用途

浮动开关2282用于监测耐介质腐蚀和特定介质密度的液体的液位。

2 关于本文档

本文档包含产品安装，操作和维护的所有必要信息。

3 安全与责任

产品只能用于其预期用途，请参阅预期用途。

- ▶ 切勿使用损坏或有缺陷得产品。请立即清理已损坏的产品。
- ▶ 确保管路系统已经过专业安装和定期维护。
- ▶ 产品和设备只能由具有所需培训，知识和经验的人员安装。
- ▶ 定期对人员进行所有相关问题，尤其是加压管道的培训，包括当地适用的法规，工作安全，环境保护。

操作人员有责任执行以下措施：

- ▶ 了解并遵循使用说明书及其中的建议。

4 随货清单

- ▶ 2282浮导向浮子开关
- ▶ 说明手册

5 运输及存储

- ▶ 在运输过程中防止产品受到外力（撞击，冲程，振动等）。
- ▶ 运输或存储，请将产品存放在未开封，未损坏的原包装中。
- ▶ 保护产品免受灰尘，污垢，潮湿以及过热和紫外线辐射的影响。
- ▶ 确保产品未因机械或过热影响而损坏。
- ▶ 组装前请检查产品是否有运输损坏。

6 功能

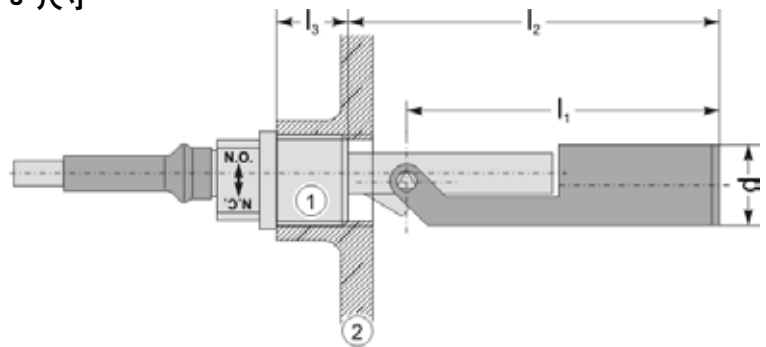
浮动开关2282设计用于监测储罐中液体的液位。它有两种不同的塑料版本，这两种版本有不同的附件用于各种应用。优点是免维护的设计，紧凑的尺寸以及簧片触点的高开关容量。

- ▶ 浮动开关水平安装在储罐中。
- ▶ 塑料浮子开关具有内置磁铁，并通过铰链上下移动以监测罐内液体的液位。
- ▶ 在最终位置，磁体驱动内嵌的无电位的簧片触点。
- ▶ 安装位置决定应用常开/常开关功能。通过将产品转动180°可以修改此功能。

7 技术数据

分类	数值	
材料	2282-P-XXX	聚丙烯 (PP)
附件和浮子	2282-V-XXX	聚偏二氟乙烯 (PVDF)
螺纹	2282-X-XXB	G ¹ / ₂
	2282-X-XXN 1/2	1/2 NPT
最大温度	PP版本	80°C
	PVDF版本	100°C
最大压力	10 bar	
安装位置	水平或自水平±30°	
触点	NO/NC取决于安装位置	
电气连接	PVC线缆，2线，AWG20	
	PVC线缆，DIN插接头	
最大开关电压	230 V _{AC/DC}	Max. 40 VA, max. 2 A
触点阻抗	Max. 80 mΩ	
最大介电强度	400 VDC/1 s	
介质密度	PP版本	>0.6 kg/dm ³
	PVDF版本	>0.695 kg/dm ³
防护等级	IP68	

8 尺寸



l ₁	68 mm	l ₃	15 mm	1	G ¹ / ₂ or 1/2-14 NPT
l ₂	81 mm	d	ø17.5 mm	2	罐壁

9 安装

检查安装条件

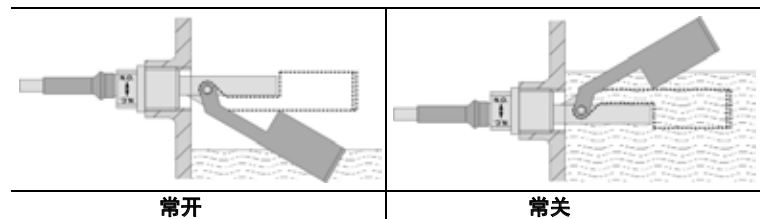
- ▶ 液体中不能有自由浮动的固体或铁质部件，因为这些会导致浮动开关发生故障。
- ▶ 如果液体中含有沉淀物或颗粒物质，则必须采取适当的预防措施使其远离浮子开关。
- ▶ 是否遵守最大工作压力和最高温度值？

检查安装位置

浮动开关必须能够沿整个路径长度自由移动。

- ▶ 它不应该接触储罐的墙壁，底部或盖子。
- ▶ 确保进口阀或搅拌器没有紊流。
- ▶ 如果可能，请将产品安装在易于接近的位置。使后续的维护和更换工作更简单。
- ▶ 产品应水平安装。
- ▶ 检查产品是否安装在常开或常闭位置。

安装位置



标有此符号的产品
需要单独回收。
如果您有关于该产品处置的问题
请联系您的国家GF管道系统的代表。

+GF+

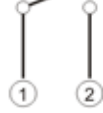
安装浮动开关

- ▶ 安装时浮动开关电缆不得连接电源。
- ▶ 确保储罐中的螺纹没有污染或损伤。
- ▶ 小心地将浮动开关插入开口并用手转动几圈。
- ▶ 拧紧浮动开关，最大扭矩为4 Nm，直到扁平的浮子尽可能垂直罐壁。
- ▶ 检查安装位置（NO / NC）是否正确。
- ▶ 检查连接是否紧密。
- ▶ 发生泄漏时，请完全拆下传感器，并使用其他密封材料（例如PTFE胶带）重新安装。

浮动开关电气连接

浮动开关是绝缘的，因此不需要单独的接地线。

- ▶ 确保浮动开关的电压与系统的电压一致。
 - ▶ 确保电源电缆已断电。
 - ▶ 将浮动开关的连接电缆连接到电源。
 - ▶ 连接外部设备。
- 一旦电源接通，浮动开关就可以工作。
- ▶ 您可以通过手动升高和降低浮子来检查开关输出是否正常工作。

配置	
	
1	棕
2	黑

10 订单信息

订货代码	型号	描述
159 300 260	2282-P-60B	PP本体，DIN插头，1/2" BSP螺纹
159 300 261	2282-P-6CB	PP本体，线缆，1/2" BSP螺纹
159 300 262	2282-V-60B	PVDF本体，DIN插头，1/2" BSP螺纹
159 300 263	2282-V-6CB	PVDF本体，线缆，1/2" BSP螺纹
159 300 264	2282-P-60N	PP本体，DIN插头，1/2" NPT螺纹
159 300 265	2282-P-6CN	PP本体，线缆，1/2" NPT螺纹
159 300 266	2282-V-60N	PVDF本体，DIN插头，1/2" NPT螺纹
159 300 267	2282-V-6CN	PVDF本体，线缆，1/2" NPT螺纹

11 拆解

- ▶ 确保连接电缆断电并可自由旋转。
- ▶ 确保水箱已卸压并已排干至少低于传感器安装位置的水位。

小心

介质泄露将会对人们健康和环境造成影响！

这些介质具有造成人身伤害或环境损害的风险。

- ▶ 请穿上规定的防护服。
- ▶ 按照当地法规收集任何泄露的介质。请参阅安全数据表。

12 处置

- ▶ 处理不同的材料之前，请按可回收物品，普通废物和特殊物品分类。
- ▶ 在回收或处理产品，单个组件和包装时，请遵守当地法律法规和规定。
- ▶ 遵守国家法规，标准和规范准则。

小心

部分产品可能已被对健康和环境有害的介质污染，这意味着简单的清洁是不够的！

这些介质有人身伤害和环境损害的风险。在处置产品之前：

- ▶ 收集泄漏的介质并根据当地法规进行处理。请参阅安全数据表。
- ▶ 中和产品中存在的任何介质残留物。
- ▶ 请根据当地法规分开材料（塑料，金属等）并进行处理。



标有此符号的产品需要单独回收电气和电子设备。
如果您对产品处理有任何疑问，请联系您的国家GF管路系统代表。

13 免责声明

技术数据不具约束力。它们既不构成明确保证的特性，也不构成保证性能，也不保证耐久性。它们可能会有所修改。适用我们的一般销售条款。